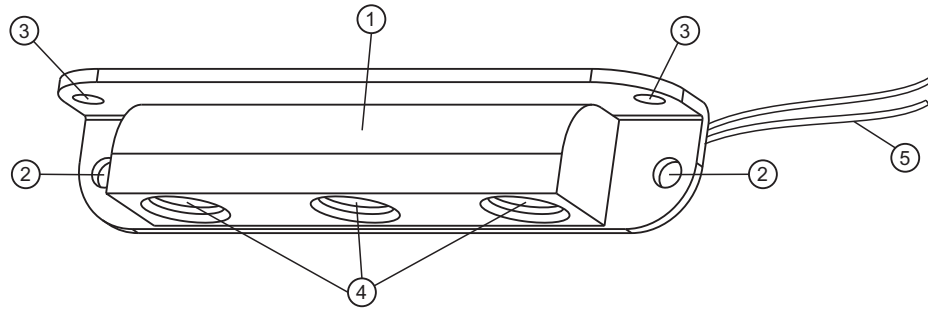


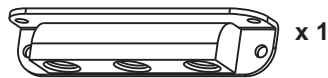
Модуль подсветки LM-3 (в дальнейшем – модуль) предназначен для подсветки зоны перед входной дверью помещения, а также зоны перед калиткой на входе в огороженную территорию.



- ① Корпус модуля
- ② Отверстия для крепления на вертикальную поверхность
- ③ Отверстия для крепления на горизонтальную поверхность
- ④ Защитное стекло для 3-х светодиодов белого свечения
- ⑤ Провода для подключения к источнику питания постоянного тока

Внешний вид модуля

КОМПЛЕКТ ПОСТАВКИ



Модуль подсветки LM-3



Паспорт

УКАЗАНИЯ МЕР БЕЗОПАСНОСТИ

- В модулях нет напряжений более **30 В**.
- Не производите монтажные и ремонтные работы при включенном питании модуля.
- Не допускайте попадания на корпус химически активных веществ.
- Не используйте моющие средства.
- При очистке модуля отключите блок питания или блок управления от сети.

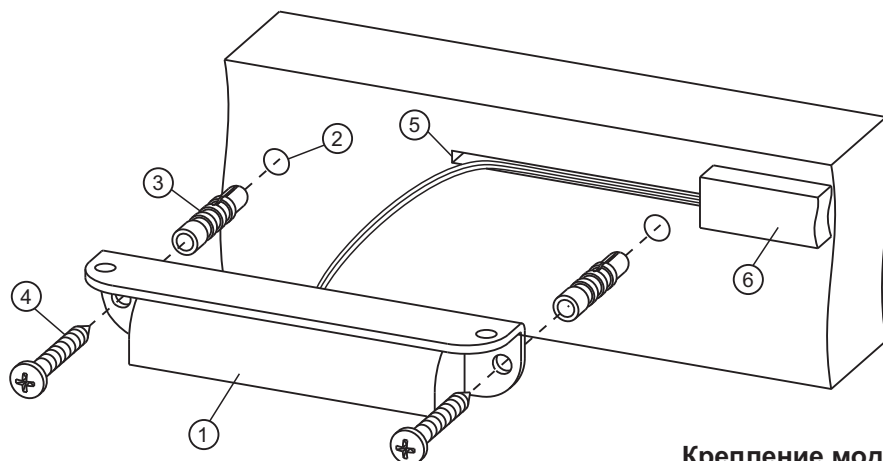
ПОРЯДОК УСТАНОВКИ

Допускается установка модуля как внутри, так и снаружи помещения, на горизонтальную или вертикальную поверхность.

Для крепления на стену и потолок рекомендуется использовать шурупы 4x40 и дюбеля 6x40.

Для крепления на металлическую поверхность рекомендуется использовать винты самосверлящие 3.9x13 или заклёпки вытяжные диаметром 4 мм. Длина заклёпки зависит от толщины металлической поверхности, на которую крепится модуль.

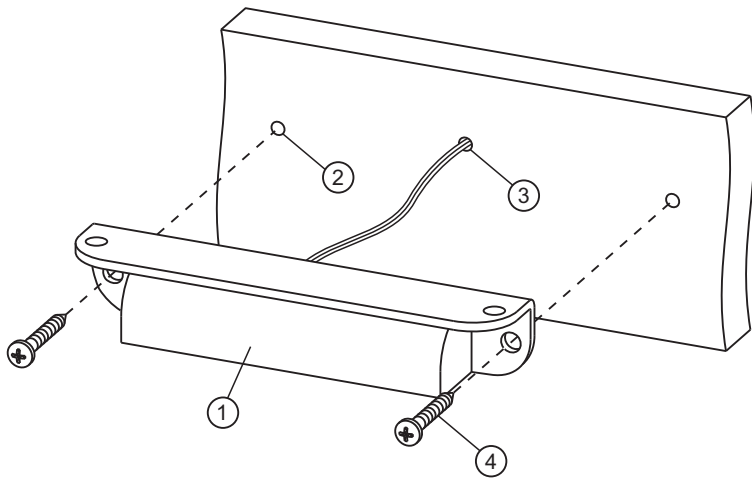
Крепёжные элементы не входят в комплект поставки.



- ① Модуль
- ② Отверстие диаметром 6 мм (x2)
- ③ Дюбель 6x40 (x2)
- ④ Шуруп 4x40 (x2)
- ⑤ Штроба для укладки проводов модуля
- ⑥ Пластиковый короб, пластиковый или металорукав для кабеля

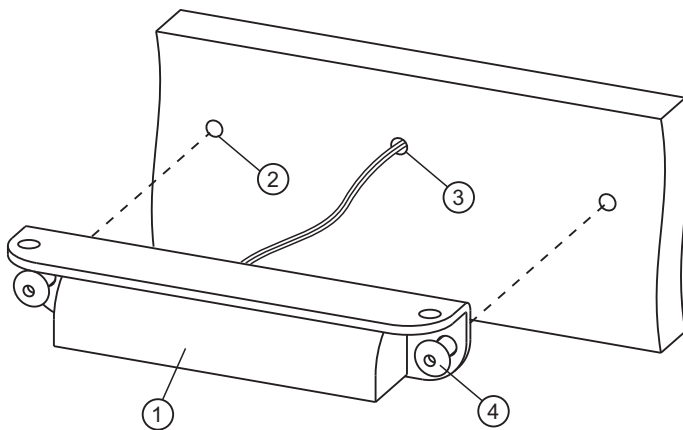
Крепление модуля на стену

Крепление на потолок производится аналогично. Для этого используются отверстия для крепления на горизонтальную поверхность.



- ① Модуль
- ② Отверстие диаметром 2,5 мм (x2)
- ③ Отверстие для кабеля диаметром 3 мм
- ④ Винт самосверлящий 3,9x13 (x2)

Крепление модуля на вертикальную металлическую поверхность с использованием винтов самосверлящих



- ① Модуль
- ② Отверстие диаметром 4 мм (x2)
- ③ Отверстие для кабеля диаметром 4 мм
- ④ Заклёпка вытяжная диаметром 4 мм (x2)

Крепление модуля на вертикальную металлическую поверхность с использованием заклёпок

ПОДКЛЮЧЕНИЕ

Назначение и цвет проводов модуля:

Красный - питание «+» модуля

Чёрный - питание «-» модуля

Для питания модуля рекомендуется использовать:

- блоки управления **VIZIT** серии **300, 400**;
- блоки питания **БПД18/12-1-1, БПД24/12-1-1, БПД18/12-3-1.**

Цепи питания соединяются в соответствии с таблицей:

Провода модуля	Наименование клемм			
	БУД*	БПД18/12-1-1	БПД24/12-1-1	БПД18/12-3-1
Красный	+E	+18V	+24V	+E
Чёрный	GND	-18V	GND	GND

ТЕХНИЧЕСКИЕ ПАРАМЕТРЫ

Количество светодиодов белого свечения, шт.	3
Цветовая температура светодиодов, К	4000...5000
Напряжение питания постоянного тока, В	9...30
Потребляемая мощность, Вт, не более	0,6
Габаритные размеры, мм, не более:	
Ширина x Высота x Глубина	100x19x19
Масса, кг, не более:	0,1